
Gabotherm[®]

ISOLERET RØR-PANEL



April 2005

Monteringsvejledning

SfB (51)x

Kierulff a/s
VVS-kvalitet fra Langeland

VIGTIGT!

1. Anvend kun originale Gabotherm-dele af hensyn til Kierulff a/s' produktgaranti.
2. Bemærk at bagpanelet er forsynet med huller og kan have anden farve. Bagpanelet er ikke synligt efter montage. Gummi-fligen angiver farven på panelet.
3. Bemærk at fremløb føres i det øverste Gabotherm-rør.
4. Max. afstand mellem rør-holdere 0,50 m.
5. Anvend forstærket rør-holder ved hjørner, t-afgreninger samt ved dørunderføring.
6. Anvend tom-rør, hvor Gabotherm rørene ikke føres i panelet.
7. Ved afkortning af rør, anvendes afkortningsaks.
8. Benyt Gabotherm stålrør-sæt mellem panelarmatur og radiator. S-bukkede stålrør må kun afkortes i den lige ende.
9. Som termostatventil anvendes 1/2" omvendt vinkeløbende ventil.
10. Ved tilspænding af armaturdele anvendes fastnøgler nr. 19, 22/24 og 27.
11. Støvsug grundigt inden montering af front-panel.

Advarsel!

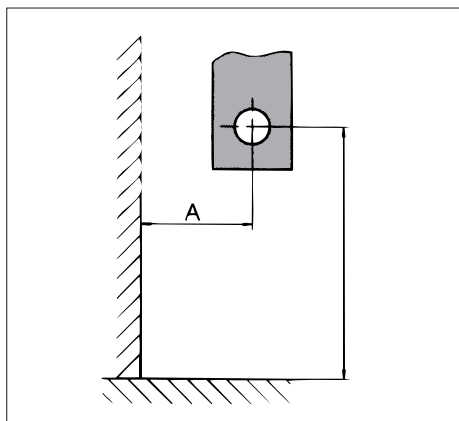
Anlægget skal trykprøves med 10 bar inden montering af front-panel. Undladelse heraf medfører risiko for skader på grund af produkt- eller installationsfejl.

Kierulff a/s kan ikke gøres ansvarlig for eventuelle skader.



Dette værktøj sikrer det perfekte resultat.

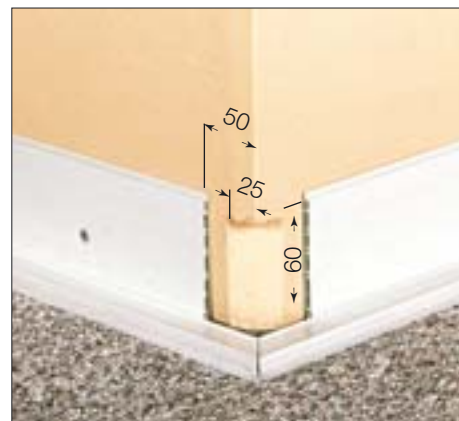
Montering med Universal panelarmatur-sæt.



1. Placering af radiator over gulv.
 $A < 85 \text{ mm}$: Højde gulv til midte anboring er min. 180 mm.
 $A > 85 \text{ mm}$: Højde gulv til midte anboring er min. 150 mm.
 Oplys A-mål ved bestilling af stålør-sæt.



2. Bag-panelet, der er forsynet med huller, lægges langs væggen. Ved indvendigt hjørne stødes panelerne sammen. Panelet fungerer nu som skabelon for videre montage.



3. Ved udvendigt hjørne udskæres hjørnet 25 mm dybt og 60 mm højt. Panelet skæres i smig. Afstand fra panel til hjørne 50 mm.



4. Gennem de forborede huller i rør-panelet bores 6 mm huller. Dyblerne monteres.



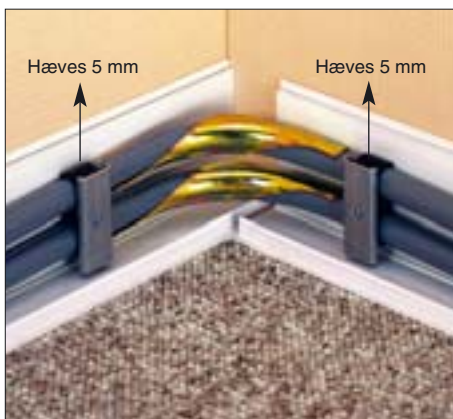
5. Rør-panelet og rør-holderne monteres samtidigt. Max. afstand mellem rørholdere 0,5 m.



6. Panel-armatur (retur) fastgøres i panelets midterste rille. Stålrørs-tilslutningen afkortes som vist.



7. Armatur-sættet er nu løst monteret. Tilspænding foretages senere. Panel-armatur (fremløb) fastgøres i panelets nederste rille.



8. Gabotherm-røret rulles ud fra tilslutning til tilslutning. I hjørner anvendes bukke-fix. Nederste rør (retur) monteres først. **Forstærkede rørholdere monteres som vist 5 mm over panelbund.**



9. Gabotherm-røret drejes på plads i bukke-fix, der holder røret i mindst mulig radius $5 \times d$, eller 90 mm. Forstærkede rørholdere monteres som vist. **Brug kun originale bukke-fix.**

Montering med Universal panelarmatur-sæt.



10. Røret afkortes ved panel-armaturets gevindstart.



11. Stålrørs-tilslutningen afmonteres, Gabotherm-røret fastspændes til panel-armaturet.



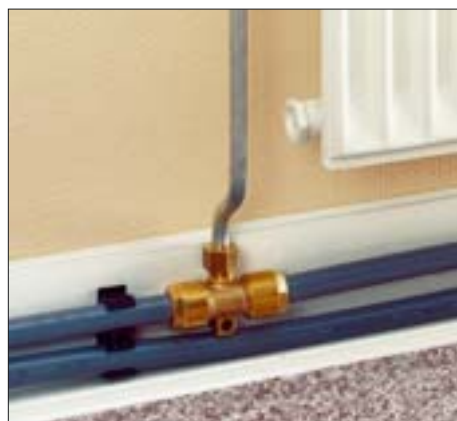
12. Glidemiddel påføres. Fastspænd tilslutningen til radiatoren. Benyt den rigtige nøglestørrelse, og hold kontra.



13. Panel-armaturet skrues fast på rørpanelet med medfølgende selvskærende skruer.



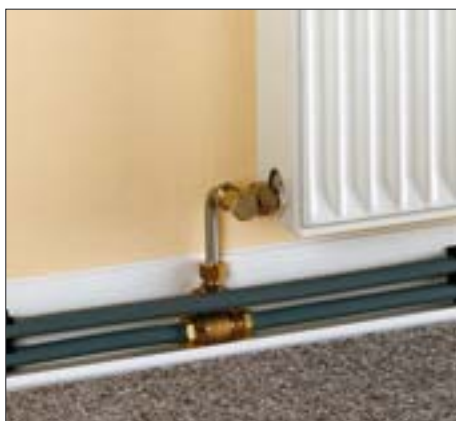
14. Efter færdig montage foretages trykprøvning ved 10 bar.



15. Fremløb til top af radiator med stålrør-sæt, der omfatter rør og 1/2" trykkrue med klemring.



16. Stålrør-sæt omfatter rør samt 1/2" regulerbar 90° radiatorforskruing. Afstand fra væg til midte anbringning oplyses ved bestilling af stålrør-sæt.



17. Til radiators med stor bredde anvendes stålrør-sæt med 90° bøjning, der afkortes efter behov.



18. Tomrør anvendes hvor rør ikke føres i panel, her vist ved væg-gennemføring. T-stykket fastgøres med forstærkede rørholdere.

Montering med Universal panelarmatur-sæt / panelarmatur-sæt, sidste.



19. Universal panelarmatur-sæt for tilslutning til integreret ventilsystem. Centrafstand 50 mm.



20. Til afslutning på frem- og returløb anvendes panelarmatur-sæt, sidste. Forberedt for senere udvidelse.

For at opfylde kravene til DS 452 isoleringsklasse 3 skal fremløbet på alle fordelingsledninger isoleres med 5 mm skumisulering (VVS-nr. 33 4621 060). Koblingsledninger skal ikke isoleres

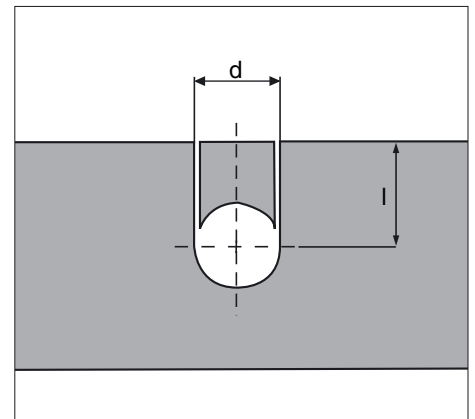
Montering af front-panel.



21. Ved indvendigt hjørne afskæres front-panelet som vist ovenfor.



22. Ved udvendigt hjørne afskæres front-panelet som vist ovenfor. Front-panelerne skæres rent og i ret vinkel.



23. Udskæringsmål i mm:

d _{min}	l
13	18



24. Udsækning til stålør-sæt bores og saves.



25. Front-panelet trykkes let på plads. Forbindelse øverst og nederst skal ske samtidig.



26. Det udvendige hjørne trykkes let på plads i det vægmonterede front-panel.

Montering af front-panel.



27. Indvendigt hjørne trykkes let på plads.



28. Hvor front-panel samles anvendes forbindelsesstykke. Afstand mellem front-panelerne skal være 5 - 8 mm.



29. Enden på front-panelet afsluttes ved hjælp af et venstre eller højre endestykke. På billedet ses et højre endestykke.



30. Selvklæbende roset placeres på panel ved stålørers-tilslutningen.



31. Montering af panel i hjørne.



32. Montering af panel i hjørne.

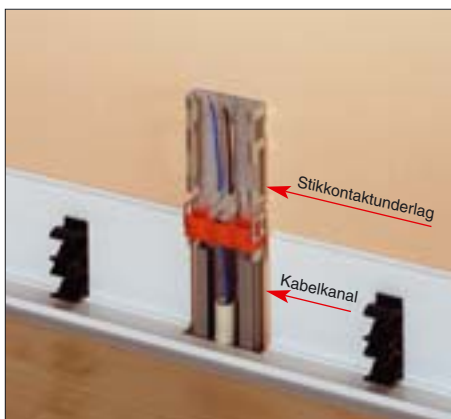


33. Færdig installation. Varmeanlæg idriftsættes

Ændring af eksisterende stikkontakt



34. Eksisterende stikkontakt i fodliste.



35. Kabelkanal monteres ved gulv med 2 skruer. Stikkontakt-underlaget monteres over kabelkanal med 2 skruer. Ledningerne samles med kronemuffer i stikkontakt-underlaget for tilslutning i stikkontakten.



36. Der udskæres i frontpanelet, som monteres for færdig installation.

Montering ved dør o.l.



37. Dørunderføring med stålskinne som fastmonteres i fligen.



38. Dørunderføring i Gabotherm trædørtrin, der tilpasses eksisterende døråbning.



39. Dørunderføring under gulv i tomrør.

Montering af Colombusæg



40. Colombusæg for tilslutning af kedel / unit.



41. Colombusæg monteret i hjørne ved gulv.



42. Colombusæg monteret i hjørne ved loft.

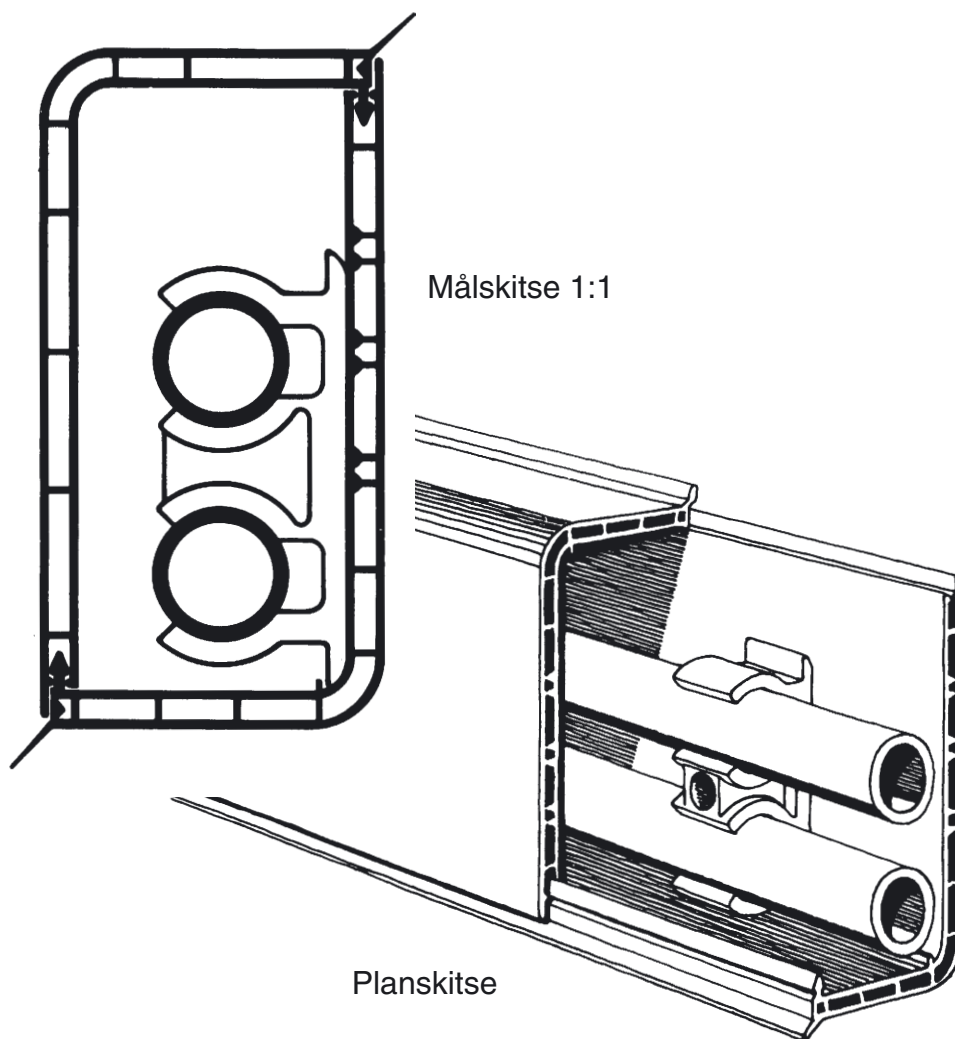
Kierulff a/s

VVS-kvalitet fra Langeland

Nordre Løkkebyvej 3 · 5953 Tranekær

Tlf.: +45 62 50 11 50 · Fax: +45 62 50 20 93

www.kierulff.dk · E-mail: kierulff@kierulff.dk



VVS grossist: